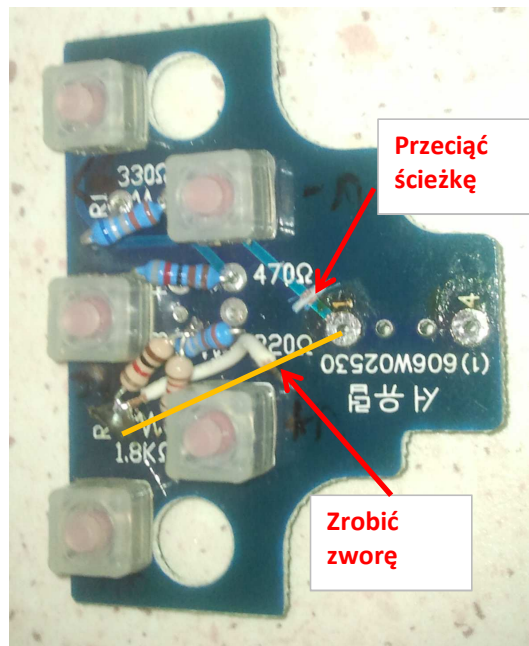


Oznaczenie rezystora	Oporniki oryginalnie [kOhm].	Oporniki SONY [kOhm]
R4	1,8	2,2
R3	0,82	6,6
R2	0,47	8
R1	0,33	6,8

Funkcja	Blaupunkt Lacetti [kOhm]	SONY [kOhm]
OFF	3,42	0
SRC	1,62	2,2
seek+	0,8	8,8
VOL+	0,33	16,8
VOL-	0	23,6



Drabinka w pilocie SONY jest odwrócona względem lacetti, więc trzeba przeciąć jedną ścieżkę i zmostkować, jak na zdjęciu.

Przy zastosowaniu oporników 1.8 / 6.8 / 8 / 6.8 nie działała funkcja SRC (wyłączało odbiornik) ostatecznie zastosowałem 2.2 / 6.8 / 8 / 6.8 i działają wszystkie funkcje. Być może do Pioneer'a można będzie zostawić opornik 1.8k.



Do przewodów, którymi oryginalnie było podłączone sterowanie do radia lutujemy wtyczkę Mini Jack Stereo.